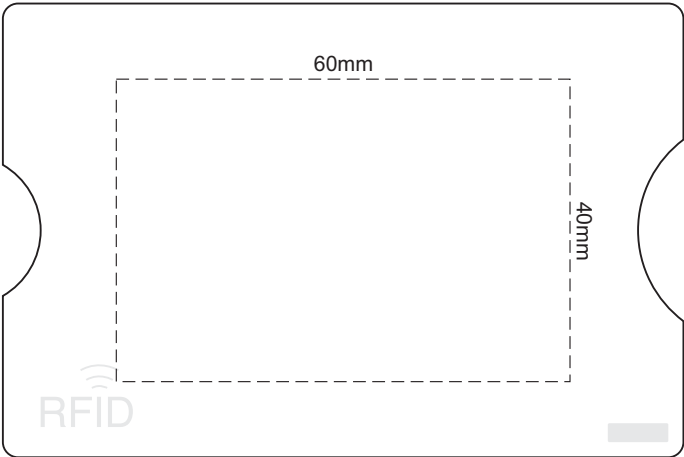
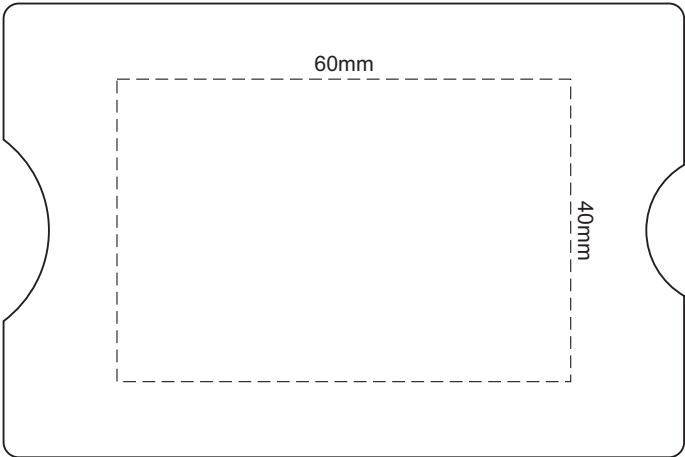


100% of Actual Size
Pad Print



FRONT



BACK